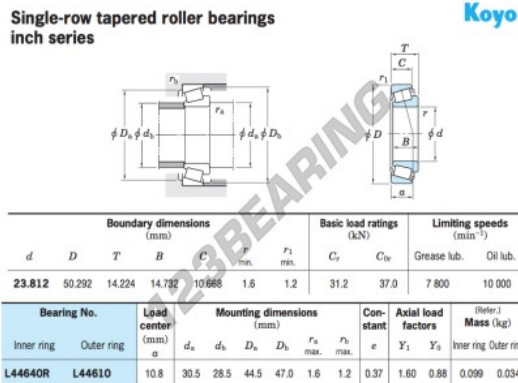


Kegelrollenlager L44640R-L44610-JTEKT - L44640R-L44610-JTEKT

<https://www.123kugellager.at/kugellager-gehauselager/zylinderrollenlager/kegelrollenlager/l44640r-l44610-jtekt>



PRODUKTMERKMALE

Marke	JTEKT
N° Ean13	3663952425559
Innendurchmesser	23.812 mm
Außendurchmesser	50.292 mm
Dicke	14.224 mm
Verpackung	1

kontakt@123kugellager.at

+49 (0) 800 001 076 6

CRT4 de Lesquin 60 Rue Du Haut De Sainghin 59273 Fretin FRANCE