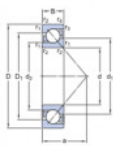


## Rillenkugellager einreihig 7312-BECBM-SKF - 7312-BECBM-SKF

<https://www.123kugellager.at/kugellager-gehauselager/rillenkugellager/einreihig/7312-becbm-skf>

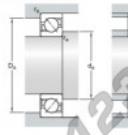
► 7307 BECBM  
Inconformable  
SKF Explorer

**Dimensions**



d	35	mm
D	80	mm
B	21	mm
d <sub>1</sub>	52.5	mm
d <sub>2</sub>	43.62	mm
D <sub>1</sub>	63.45	mm
a	35	mm
r <sub>1</sub>	min. 1.5	mm
r <sub>2</sub>	min. 1	mm

**Dimensions d'appui**



d <sub>1</sub>	min. 44	mm
D <sub>1</sub>	max. 71	mm
D <sub>2</sub>	max. 74.4	mm
f <sub>1</sub>	max. 1.5	mm
f <sub>2</sub>	max. 1	mm

**Données de calcul**

Charge dynamique de base	C	41.5	kN
Charge statique de base	C <sub>0</sub>	26.5	kN
Limite de fatigue	P <sub>0</sub>	1.14	kN
Vitesse de référence		11000	tr/min
Vitesse limite		14000	tr/min
Coefficient de calcul	A	0.0111	
Coefficient de calcul	k <sub>1</sub>	0.1	
Coefficient de calcul	e	1.14	

### PRODUKTMERKMALE

Marke	SKF
N° Ean13	7316577150707
Innendurchmesser	60 mm
Wasserdichtheit	Nicht wasserdicht
Kâfig	Massivmetall
Berührungswinkel	40 °
Außendurchmesser	130 mm
Dicke	31 mm
Grenzdrehzahl	8500 rpm
Gewicht	1881 g
Dynamische Belastung	104 kN
Statische Belastung	76.5 kN
Verpackung	1

[kontakt@123kugellager.at](mailto:kontakt@123kugellager.at)

+49 (0) 800 001 076 6

CRT4 de Lesquin 60 Rue Du Haut De Sainghin 59273 Fretin FRANCE