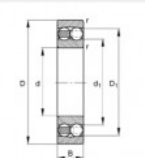


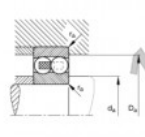
## Pendelkugellager 2312-TVH-C3-FAG - 2312-TVH-C3-FAG

<https://www.123kugellager.at/kugellager-gehauselager/rillenkugellager/pendelkugellager/2312-tvh-c3-fag>

**Self-aligning ball bearings 2312-TVH**  
main dimensions to DIN 630



d	60 mm
D	130 mm
B	46 mm
D <sub>1</sub>	109,1 mm
D <sub>2 max</sub>	118 mm
d <sub>1</sub>	77 mm
d <sub>2 min</sub>	72 mm
f <sub>a max</sub>	2,1 mm
f <sub>ax</sub>	2,1 mm
m	238 kg <small>Mass</small>
C	86000 N <small>Basic dynamic load rating, radial</small>
e	0,41
Y <sub>1</sub>	1,55
Y <sub>2</sub>	2,4
C <sub>0</sub>	28000 N <small>Basic static load rating, radial</small>
Y <sub>0</sub>	1,62
n <sub>0</sub>	5000 1/min <small>Limiting speed</small>
n <sub>B</sub>	8000 1/min <small>Reference speed</small>
C <sub>L</sub>	1740 N <small>Fatigue limit load, radial</small>



### PRODUKTMERKMALE

Marke	FAG
N° Ean13	3663952350417
Innendurchmesser	60 mm
Innendurchmesser	2.362" inch
Außendurchmesser	130 mm
Außendurchmesser	5.118" inch
Dicke	46 mm
Dicke	1.811" inch
Verpackung	1

[kontakt@123kugellager.at](mailto:kontakt@123kugellager.at)

+49 (0) 800 001 076 6

CRT4 de Lesquin 60 Rue Du Haut De Sainghin 59273 Fretin FRANCE